

TX2-SYS-1901用户手册



丽台（上海）信息科技有限公司
Leadtek (Shanghai) Research Inc.



电子元件和电路对静电放电很敏感，虽然本公司在设计电路板卡产品时会为板卡上的主要接口做防静电保护设计，但很难对所有元件及电路做到防静电安全防护。因此在处理任何电路板组件时，建议遵守防静电安全保护措施。防静电安全保护措施包括，但不限于以下几点：

- 运输、存储过程中应将板卡放在防静电袋中，直至安装部署时再拿电路板卡。
- 在身体接触产品之前应将身体内寄存的静电释放掉：佩戴放电接地腕带。
- 仅在静电放点安全区域内操作电路板卡。
- 避免在铺有地毯的区域搬移电路板卡。
- 通过板边接触来避免直接接触板卡上的电子元件。

用户手册更新历史

文档版本	更新日期	更新内容	适用硬件版本
V1.0	2020-10-21	创建文档	V1.0
V2.0	2020-12-4	增加串口操作的系统映射文件说明	V1.0

1 产品介绍

Tx2-Sys-1901是一款搭配NVIDIA® Jetson™ TX2/TX2-4GB/TX2i 系列核心模块的紧凑型AI工控计算机。面向工业部署应用，主要接口进行了静电安全保护设计，采用了高可靠性的电源应用方案，输入电源具有过压与反极性保护功能，具有丰富的对外接口，全板器件均采用宽温型号。

Tx2-Sys-1901内部预留了一个全长miniPCIe插座和一个半长miniPCIe/mSATA插座，可用于扩展上百种功能电路模块（多串口模块、多CAN口模块、多路PWM控制模块、各类音视频采集模块、AD采集模块、网口扩展模块、USB扩展模块、北斗/GPS定位模块、mSATA固态硬盘、多路GPIO模块等），同时通过预留的5G通信扩展板，可搭载各型号的第三方5G通信模组。

1.1 产品特性

- 2个USB3.0端口（每个端口带宽5Gbps，提供1A输出电流）
- 2个CAN（板载CAN收发器）
- 2个RS232电平串口，1个RS232电平Debug串口，1个RS485电平串口
- 1个千兆以太网（10/100/1000BASE-T）
- 4个3.3V位可编程GPIO
- 1个支持OTG模式的USB2.0端口
- 1个HDMI 2.0接口（最大6Gbps，24bpp，4096x2160@60Hz）
- 1个4段音频接口（支持立体声输出及MIC输入）
- 1个NANO SIM卡槽
- 板卡尺寸：165mm×65mm×135mm
- 电源要求：+7V~+19V
- 工作温度：-10~+70℃ / -40~+80℃
- 重量：930g

1.2 订货信息

订货型号	功能描述
TX2-SYS-1901	搭载 NVIDIA Jetson™ TX2 核心模块的标准 AI 工控计算机
	更多配置版本请联系销售

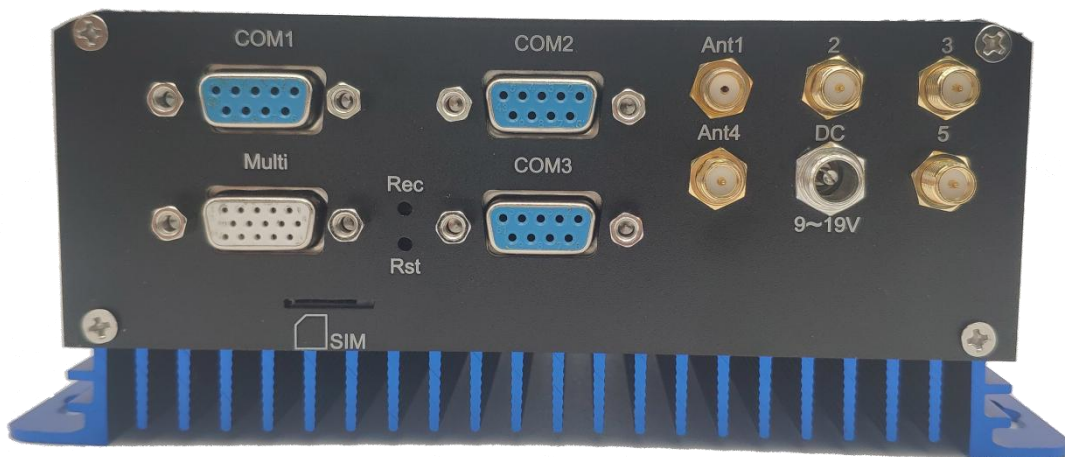
2 对外接口功能及功能



Tx2-Sys-1901 接口图

2.1 接口功能描述

丝印标识接口	功能描述
On/Off	电源开关
Audio	4 段音频接口，含立体声输出及 MIC 输入
OTG	Type-B 型 Micro-USB 接口
HDMI	TypeA 型 HDMI 显示输出接口
USB	双层全速率 USB3.0 TypeA 接口
GigE	10/100/1000M 自适应 RJ45 网络接口



丝印标识接口	功能描述																																				
Ant*	天线接口																																				
DC	可锁紧型电源输入端子																																				
COM1	RS232 电平 debug 串口																																				
COM2	RS232 电平标准串口 (ttyTHS1)																																				
COM3	RS232 电平标准串口 (ttyTHS3)																																				
Rec	RECOVERY 按键，用于使核心模块进入 recovery 模式																																				
Rst	Reset 按键																																				
SIM	Nano SIM 卡插槽																																				
Multi	<p>多功能 DB15 接口</p> <table border="1"> <thead> <tr> <th>引脚</th> <th>信号</th> <th>引脚</th> <th>信号</th> </tr> </thead> <tbody> <tr> <td>1</td> <td>GPIO0</td> <td>2</td> <td>GPIO1</td> </tr> <tr> <td>3</td> <td>GPIO2</td> <td>4</td> <td>GPIO3</td> </tr> <tr> <td>5</td> <td>GND</td> <td>6</td> <td>GND</td> </tr> <tr> <td>7</td> <td>RS485_A</td> <td>8</td> <td>RS485_B</td> </tr> <tr> <td>9</td> <td>+5V</td> <td>10</td> <td>+3.3V</td> </tr> <tr> <td>11</td> <td>GND</td> <td>12</td> <td>CAN0_H</td> </tr> <tr> <td>13</td> <td>CAN0_L</td> <td>14</td> <td>CAN1_H</td> </tr> <tr> <td>15</td> <td>CAN1_L</td> <td></td> <td></td> </tr> </tbody> </table> <p>*RS485 串口在系统中的映射文件为：/dev/ttyTHS2</p>	引脚	信号	引脚	信号	1	GPIO0	2	GPIO1	3	GPIO2	4	GPIO3	5	GND	6	GND	7	RS485_A	8	RS485_B	9	+5V	10	+3.3V	11	GND	12	CAN0_H	13	CAN0_L	14	CAN1_H	15	CAN1_L		
引脚	信号	引脚	信号																																		
1	GPIO0	2	GPIO1																																		
3	GPIO2	4	GPIO3																																		
5	GND	6	GND																																		
7	RS485_A	8	RS485_B																																		
9	+5V	10	+3.3V																																		
11	GND	12	CAN0_H																																		
13	CAN0_L	14	CAN1_H																																		
15	CAN1_L																																				



3 产品尺寸示意图

